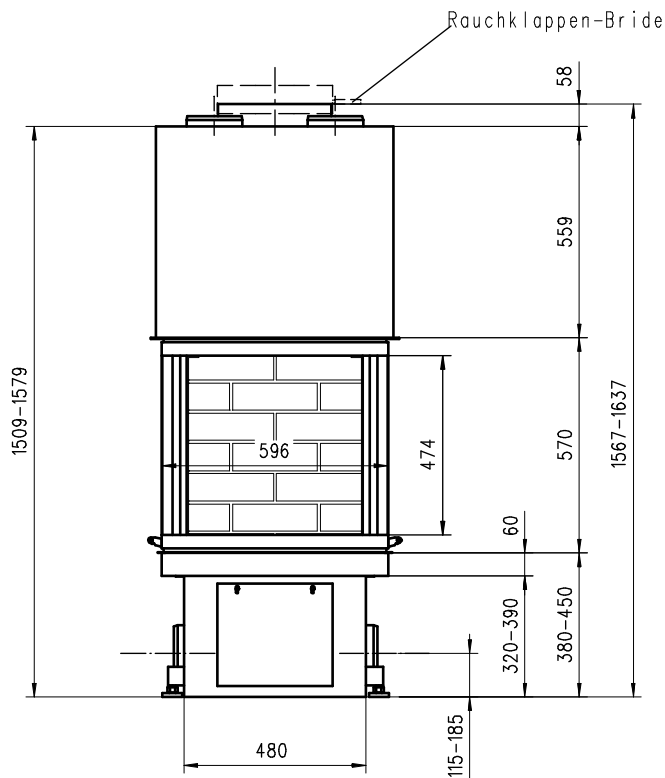


# PI 570 Classic V/S

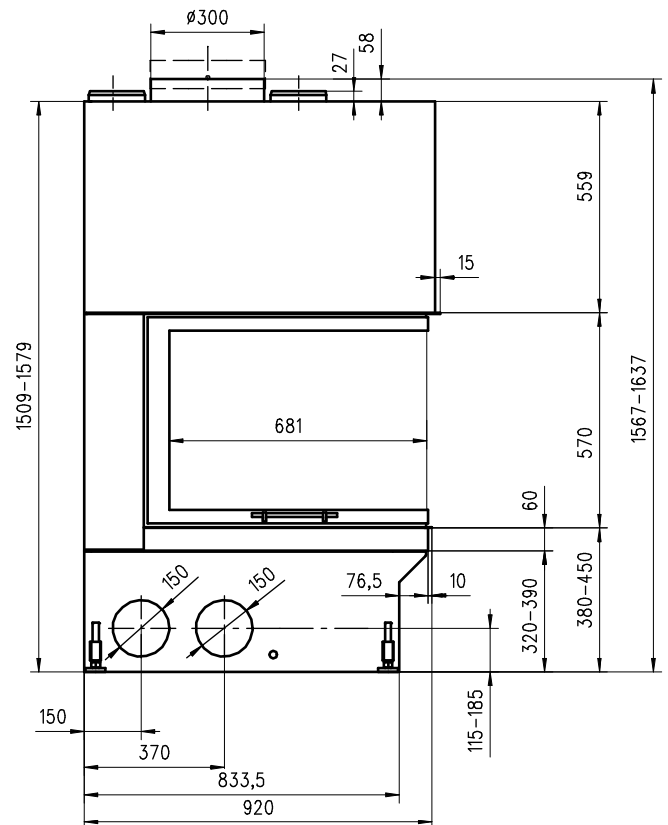
Massblatt/ Fiche de mesures 1:20

Aug 2005  
81/105/001B

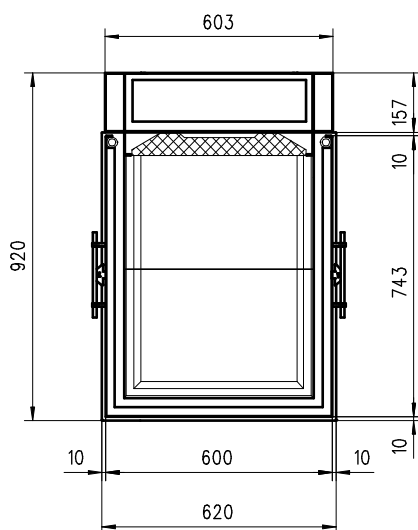
Frontansicht  
Vue de face



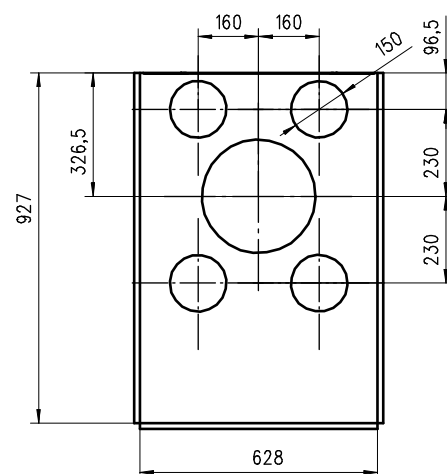
Seitenansicht  
Vue de côté



Grundriss  
Feuerstelle  
Coupe sur foyer



Aufsicht  
Austauscher  
Echangeur



Alle Masse in mm ! Massänderungen vorbehalten / Dimensions en mm ! Sous réserve de modifications